

Рис. 80. Трубопроводы гидравлических тормозов (3506), регулятор давления (3512)

Fig. 80. Hydraulic brake pipes (3506), pressure governor (3512)

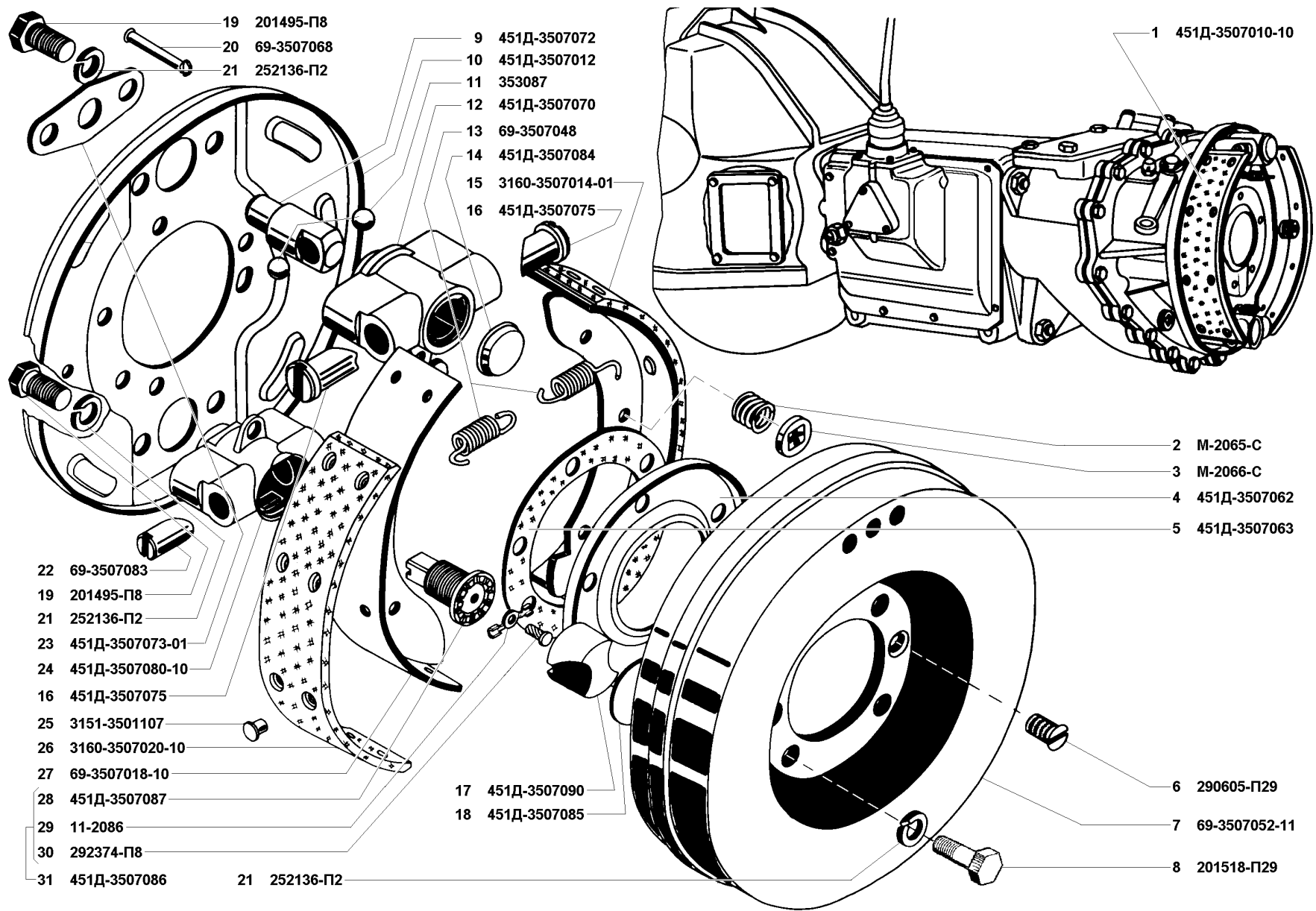


Рис. 81. Тормоз стояночный (3507)

Fig. 81. Parking brake (3507)

1	2	3	4	5	6	7	8	9	10
81	23	451Д-3507073-01	45 3111 1399	1	1	1	1	Ограничитель корпуса шариков разжимного механизма	Expansion mechanism ball housing limiter
	24	451Д-3507080-10	45 3111 1402	1	1	1	1	Корпус регулировочного механизма	Adjusting mechanism housing
	25	3151-3501107	45 4321 3249	16	16	16	16	Заклепка 4x9	Rivet 4x9
	26	3160-3507020-10		2	2	2	2	Накладка фрикционная колодки	Shoe friction lining
	27	69-3507018-10		2	2	2	2	Колодка тормоза в сборе	Brake shoe in assy
	28	451Д-3507087	45 3111 1486	1	1	1	1	Винт регулировочный колодок	Shoe adjusting screw
	29	11-2086	45 4311 0647	1	1	1	1	Пружина регулировочного винта	Adjusting screw spring
	30	292374-П8	45 9252 8003	1	1	1	1	Штифт пружины регулировочного винта	Adjusting screw spring set pin
	31	451Д-3507086	45 3111 1405	1	1	1	1	Винт регулировочный колодок в сборе	Shoe adjusting screw in assy

Подгруппа 3508. Привод механизма управления стояночным тормозом
Subgroup 3508. Parking Brake Linkage

82	1	3160-3508015	45 3149 0518	1	1	1	1	Рычаг стояночного тормоза с сектором в сборе	Parking brake lever with quadrant in assy
	2	3160-3508034	45 3149 0523	1	1	1	1	Ось собачки	Pawl axle
	3	260031-П29	45 9862 1032	1	1	1	1	Палец 8x18	Pin 8x18
	4	3160-3508052	45 3149 0528	1	1	1	1	Ось рычага	Lever axle
	5	3160-3508046	45 3149 0526	1	1	1	1	Сектор рычага стояночного тормоза с кронштейном в сборе	Parking brake lever quadrant with bracket in assy
	6	3160-3508030	45 3149 0522	1	1	1	1	Собачка рычага	Lever pawl
	7	3160-3508021	45 3149 0519	1	1	1	1	Рычаг стояночного тормоза	Parking brake lever
	8	3160-3508028	45 3149 0521	1	1	1	1	Тяга собачки	Pawl rod
	9	3160-3508025	45 3149 0520	1	1	1	1	Рукоятка рычага	Lever handle
	10	3160-3508039		1	1	1	1	Кнопка рычага	Lever button
	11	3160-3508036	45 3149 2997	1	1	1	1	Пружина тяги собачки	Pawl rod spring
	12	250514-П29	45 9553 1059	1	1	1	1	Гайка М12	Nut M12
	13	252157-П2	45 9816 6008	1	1	1	1	Шайба 12 пружинная	Spring washer 12
	14	3160-3508156	45 3149 0540	1	1	1	1	Опора рычага промежуточного	Intermediate lever support
	15	252239-П29	45 9816 6479	1	1	1	1	Шайба 16,5 пружинная с наружными зубцами	Spring washer 16.5 with external teeth
	16	3160-3508091	45 3149 2980	1	1	1	1	Гайка крепления оболочки троса	Cable sheathing nut
	17	252156-П2*	45 9816 6007	2	2	2	2	Шайба 10Л	Washer 10Л
	18	201499-П29*	45 9346 1261	2	2	2	2	Болт М10х30	Bolt M10x30
	19	201457-П29	45 9346 1523	2	2	2	2	Болт М8х22	Bolt M8x22
	20	252135-П2	45 9816 6046	2	2	2	2	Шайба 8 пружинная	Spring washer 8
	21	252038-П29	45 9811 1256	2	2	2	2	Шайба 8,4	Washer 8.4
	22	258038-П29	45 9871 1049	4	4	4	4	Шплинт 3,2x16	Cotter 3.2x16
	23	3160-3508068	45 3149 0530	1	1	1	1	Трос привода стояночного тормоза	Parking brake linkage cable
	24	451Д-3508055	45 3111 0777	1	1	1	1	Палец	Pin
	25	3160-3508096	45 3149 0601	1	1	1	1	Кронштейн оттяжной	Back-moving bracket

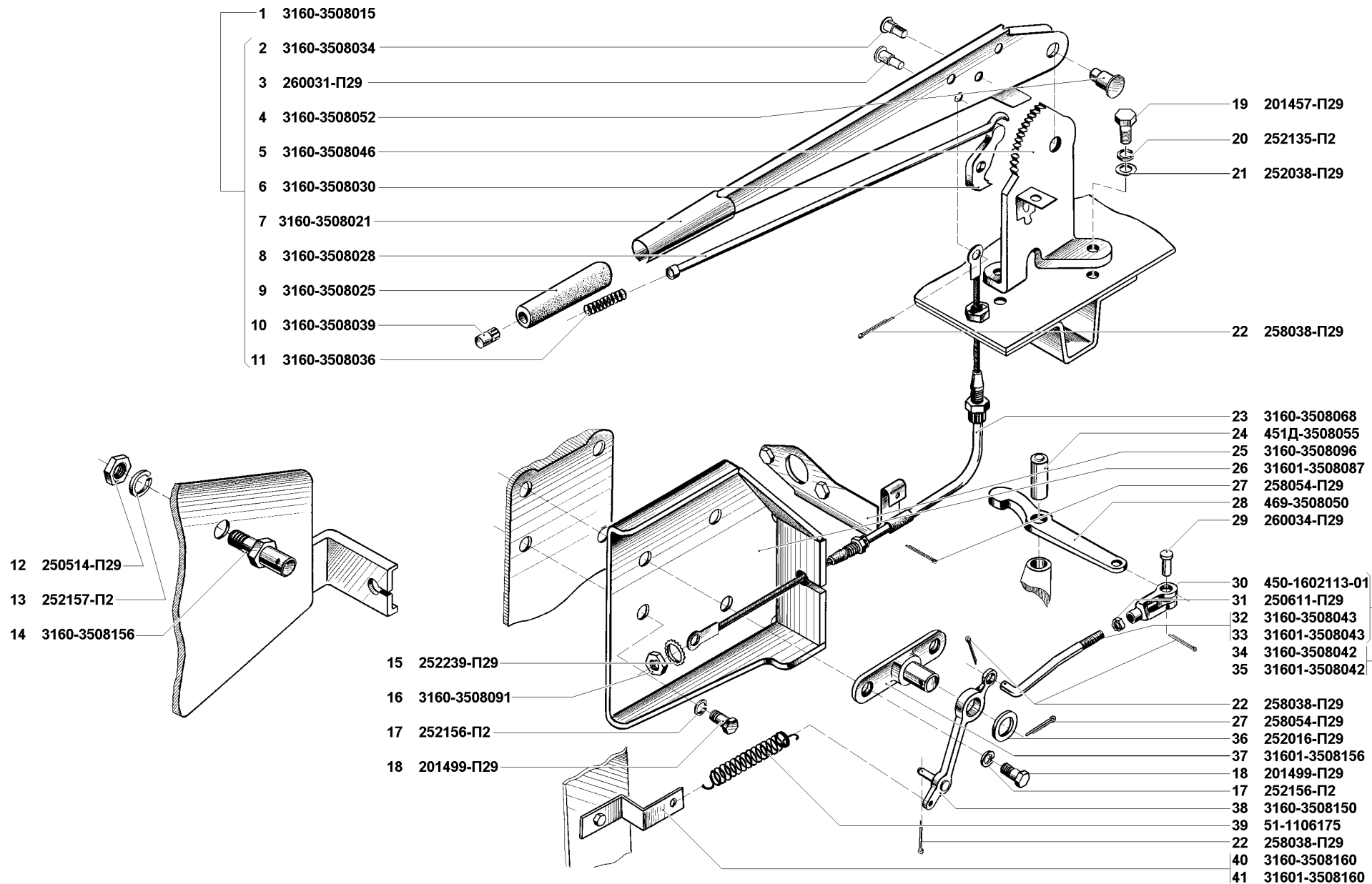


Рис. 82. Привод механизма управления стояночным тормозом (3508)

Fig. 82. Parking brake linkage (3508)

1	2	3	4	5	6	7	8	9	10
82	26	31601-3508087*	45 3149 3219	1	1	1	1	Кронштейн крепления оболочки троса стояночного тормоза	Parking brake cable sheathing fastening bracket
	27	258054-П29	45 9871 1068	2	2	2	2	Шплинт 4x32	Cotter 4x32
	28	469-3508050	45 4316 1869	1	1	1	1	Рычаг привода стояночного тормоза	Parking brake linkage lever
	29	260034-П29	45 9862 1035	1	1	1	1	Палец 8x25	Pin 8x25
	30	450-1602113-01	45 3111 7492	1	1	1	1	Вилка	Fork
	31	250611-П29	45 9553 1256	1	1	1	1	Гайка М8x1	Nut M8x1
	32	3160-3508043	45 3149 0525	1	-	1	1	Стержень	Stem
	33	31601-3508043		-	1	-	-	Стержень	Stem
	34	3160-3508042	45 3149 0524	1	-	1	1	Тяга привода	Linkage rod
	35	31601-3508042		-	1	-	-	Тяга привода	Linkage rod
	36	252016-П29	45 9811 6209	1	1	1	1	Шайба 14,5	Washer 14.5
	37	31601-3508156*	45 3149 3223	1	1	1	1	Опора рычага промежуточного	Intermediate lever support
	38	3160-3508150	45 3149 0537	1	1	1	1	Рычаг промежуточный	Intermediate lever
	39	51-1106175	45 3114 0371	1	1	1	1	Пружина оттяжная	Back-moving spring
	40	3160-3508160	45 3149 0541	1	1	1	1	Кронштейн пружины	Spring bracket
	41	31601-3508160*	45 3149 3224	1	1	1	1	Кронштейн пружины	Spring bracket

* - В комплектации с коробкой передач 31601-1700010
When the gearbox 31601-1700010 is installed

Подгруппа 3510. Усилитель вакуумный тормоза
Subgroup 3510. Vacuum Brake Booster

83	1	3151-3510010	45 4321 0067	1	1	1	1	Усилитель вакуумный тормоза в сборе	Vacuum brake booster in assy
	2	3151-3510040-01	45 4321 0192	1	1	1	1	Клапан управления с поршнем и крышкой в сборе	Brake booster pilot valve with piston and cover in assy
	3	3151-3510050-01	45 4321 1260	1	1	1	1	Клапан управления в сборе	Brake booster pilot valve in assy
	4	450-3505043-11	45 3111 7739	1	1	1	1	Вилка толкателя клапана управления	Brake booster pilot valve pusher fork
	5	3151-3510073	45 4321 1252	1	1	1	1	Контргайка М10x1	Backnut M10x1
	6	3151-3510070	45 4321 0088	1	1	1	1	Фильтр воздушный	Air filter
	7	3151-3510068	45 4321 0087	1	1	1	1	Втулка пружины клапана управления	Pilot valve spring hub
	8	258039-П29	45 9871 1050	1	1	1	1	Шплинт 3,2x20	Cotter 3.2x20
	9	3151-3510066	45 4321 0086	1	1	1	1	Пружина клапана управления	Pilot valve spring
	10	3151-3510054-01	45 4321 1261	1	1	1	1	Поршень клапана управления в сборе	Pilot valve piston in assy
	11	3151-3510056	45 4321 0081	1	1	1	1	Поршень клапана управления	Pilot valve piston
	12	3151-3510058-01	45 4321 1262	1	1	1	1	Толкатель клапана управления	Pilot valve pusher
	13	3151-3510060	45 4321 0083	1	1	1	1	Уплотнитель клапана управления	Pilot valve sealing ring
	14	3151-3510064	45 4321 0085	1	1	1	1	Шайба пружины клапана управления	Pilot valve spring washer
	15	3151-3510084	45 4321 0093	1	1	1	1	Пружина диафрагмы клапана управления	Pilot valve diaphragm spring
	16	3151-3510080	45 4321 0091	1	1	1	1	Диафрагма клапана управления	Pilot valve diaphragm